

Montagevejledning til WD 60 Med fast termotag og med eller uden tagudhæng

Vers. 1, 16-02-23

Læs hele monteringsvejledningen igennem, inden du begynder at montere. Dette er en generel monteringsvejledning for Win-Door WD 60, til både varianterne uden udhæng og med udhæng. Der kan derfor forekomme trin, som du ikke behøver/kan udføre. Vedrørende mål og delnumre se vedlagte tegninger. Skelettet skal males inden monteringen for at forlænge udestuens levetid.

Standardbygning sættes ind her

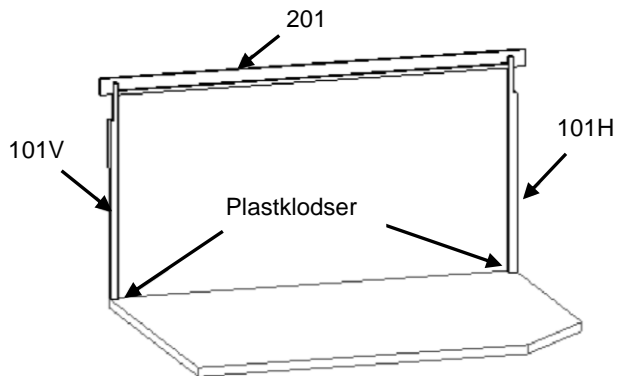


Information og tips om overfladebehandling /beskyttelse af limtræsskelettet og de øvrige dele i træ.

- Skelettet skal grundmales inden montering for at give limtræet ekstra beskyttelse mod vejr og vind.
- Ønsker man at give stolpeenderne yderligere beskyttelse, kan man desuden beskytte dem mod råd og svamp.
- Snak med din lokale farvehandler for at få præcise oplysninger og råd om udførelsen.

Tilbehørspakke til limtræsskelettet (Mængden er afhængig af bygningens størrelse)			
A. Skruer	80x5,0 mm	30 – 40 stk.	Samling af skelletet
B. Skruer	150x6,0 mm	3 – 6/20 stk.	Fastgørelse af spær/tagudhæng
C. Karmskruer m. hoved	182x7,5 mm	9 – 15 stk.	Fastgørelse til eksisterende hus
D. Karmskruer u. hoved	182x7,5 mm	6 – 10 stk.	Fastgørelse af stolper til fundament
Plastklodser	80x50x5 mm	4 – 8 stk.	Til at stille stolperne på, mod fugt

Trin 1



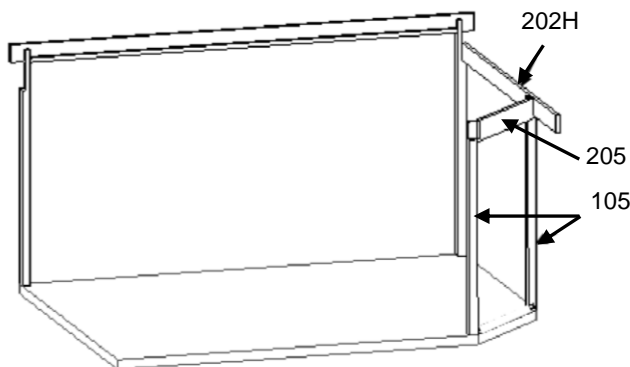
Ved montering, hvor udestuens bagerste planke monteres på husets tagfod, se vedlagt information "Tagfodsmontering".

Monter bagerste planke, del 201, og bagerste stolper, del 101V, 101H (106 ved vinkelmonteret). Læg en plastikkloids ind under stolperne som beskyttelse mod fugt.

Monter den ene stolpe på huset, brug fx skrue C, til fastgørelse til huset. Derefter lægges planken op sammen med den anden stolpe. Brug skrue A, til at samle med.

Stolper fastgøres i gulvet med egnede fastgørelser, fx Skrue D.

Trin 2

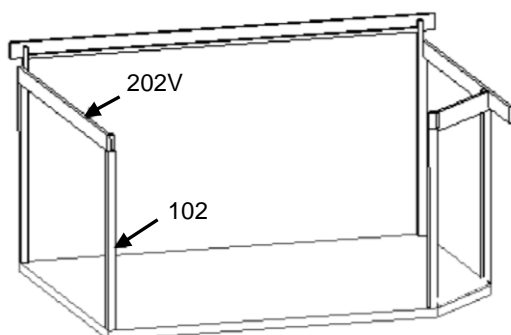


Monter gavplanke, del 202, og rammen til det skrå hjørne, del 105 og 205. Ved ret hjørne, del 102. Husk plastklodser under stolperne. (Gavlplanken, del 202 vil ofte være kileformet)

Det er en god idé at bruge en skruetvinge til at holde delene på plads, til alt er fastgjort. Brug skrue A i stolper.

Hvis du skal montere Win-Door sandwichbrystning i en åbning, anbefaler vi, at du læser trin 16C/D allerede nu.

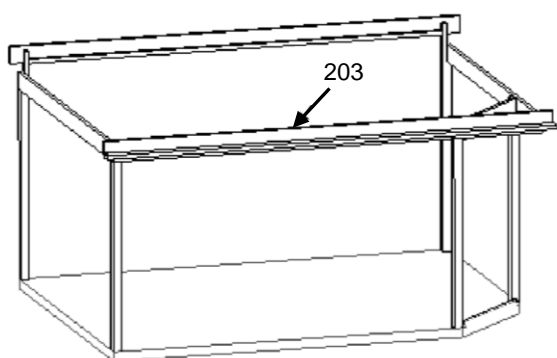
Trin 3



Ved montering i vinkel (mod eksisterende bygning), gå direkte til Trin 4B.

Monter gavplanke, del 202, og stolpe, del 102. (Husk plastklods under stolperne). Brug skrue A.

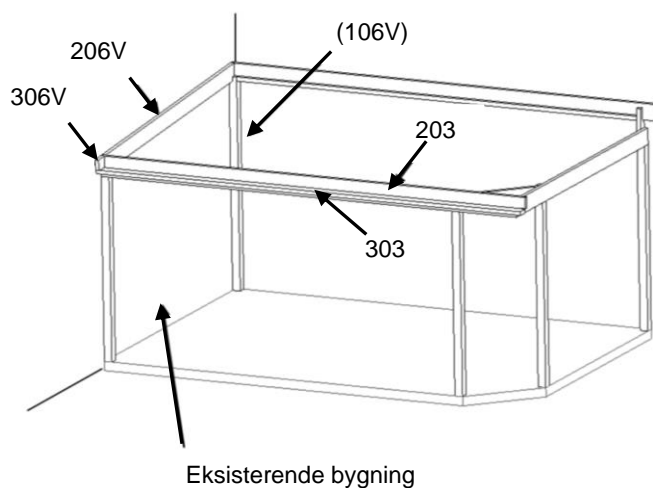
Trin 4A



Generel montering.

Monter planke i forkanten, del 203. Brug skrue A i gavlplanke og stolper.

Trin 4B

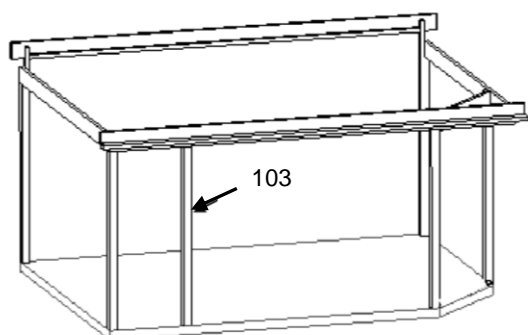


Montering i vinkel (mod eksisterende bygning).

Monter planken i forkanten, del 203, og derefter taglægte, del 206V, på eksisterende bygning.

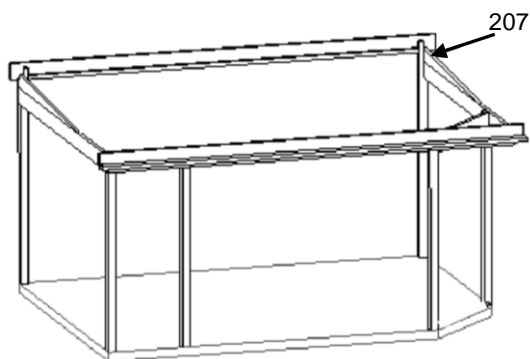
Ved lukket tagudhæng monteres endvidere Kile, del kile306V, samt planke 3033, nu.

Trin 5



Monter stolpe i forkanten, del 103. (Husk plastikklodder under stolperne). Brug skrue A og D.

Trin 6

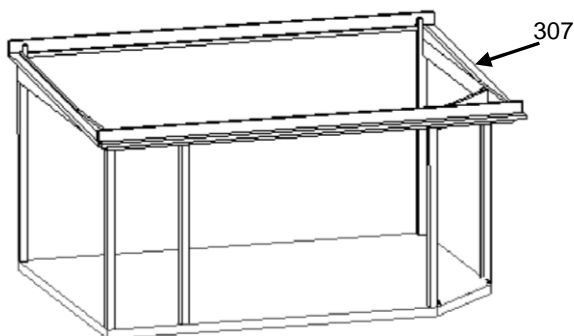


Gavlkilen er ofte monteret fra producenten, hvis ikke følges denne anvisning.

Monter gavlkilerne, del 207. Fastgør kilerne til gavlplanken med skrue A og B.

Samlingen bør tættes med en tynd silikonefuge i midten, før de skrues sammen.

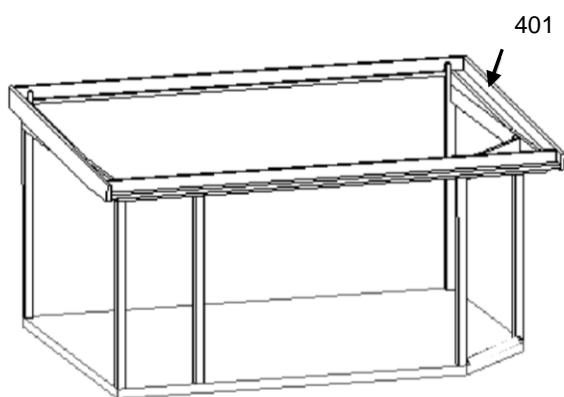
Trin 7



Dette trin udføres kun i forbindelse med lukket tagudhæng.

Monter dækbrædderne, del 307. Brug skrue A (4 stk.) fra indersiden.

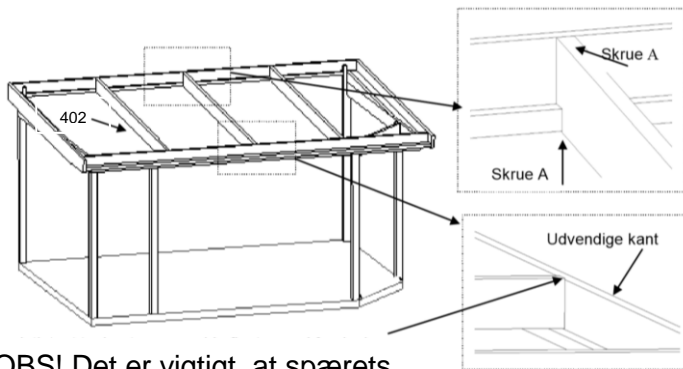
Trin 8



Monter begge gavlspærene, del 401. Brug skrue A.

Ved lukket udhæng skrues gennem afstandsklodserne, der er fabriksmonteret på brættet i forkanten, del 307.

Trin 9



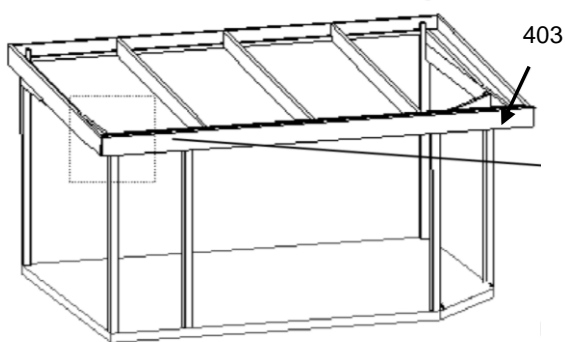
OBS! Det er vigtigt, at spærets overside flugter med frontplankens udvendige kant, ikke den indvendige.

Mål op på kipplanken i bagkanten og frontplanken i forkanten, hvor spærene skal placeres.

Monter spærene, del 402. Fastgør spærene i bagkanten først. I forkanten skal spærenes overside flugte med frontplankens forreste kant. Brug skrue A og B gennem planken i forkanten og skrue A i kipplanken i bagkanten. (Se "Opmærkningslinjer for fastgørelse af planker og stolper").

OBS! Det er vigtigt, at spærets overside flugter med frontplankens udvendige kant, ikke den indvendige. Spæret skal nogle gange hæves 5-15 mm for at være i det korrekte niveau. Ellers kan der dannes en slags grøft på taget.

Trin 10



Dette trin udføres kun i forbindelse med tagudhæng.

Monter sternbrættet på forkanten, del 403. Ved lukket tagudhæng, skru gennem afstandsklodserne, der er fabriksmonteret på brættet i forkanten, del 303.

Ved samtlige tage skal sternbrættet, del 403, monteres med overkanten plant med gavlspærene. Brug skrue A.